

COUPE & SAVANE

salon de coiffure pour enfants

Bienvenue à Coupe & Savane, un salon de coiffure pour enfants où chaque visite devient une véritable aventure au cœur de la savane. Situé à Rosemont-La Petite-Patrie, ce local se distingue par sa grande luminosité grâce à ses fenêtres généreuses et un haut plafond qui amplifie la sensation d'espace. Les colonnes de béton apparentes ajoutent une touche moderne et industrielle, parfaitement en harmonie avec l'atmosphère ludique du thème safari.

Les sièges de coiffure, spécialement conçus en forme de *jeeps*, plongent les petits aventuriers dans l'univers de la savane dès leur arrivée. Pendant l'attente, des activités créatives et des livres permettent aux enfants de se divertir tranquillement, tout en restant plongés dans l'univers sauvage et fascinant qui les entoure. Un coin jus et collations leur offre une pause rafraîchissante après cette expérience immersive. Ce concept innovant allie bien-être et amusement, créant un environnement accueillant et agréable, idéal pour les enfants et leurs parents.

Chez nous, c'est bien plus qu'une coupe de cheveux : nous créons une expérience unique et inoubliable pour les enfants et leurs parents. Contrairement à d'autres salons, notre concept va au-delà des sièges spéciaux. Nous plongeons nos petits clients dans un univers safari immersif, avec un décor captivant, et une ambiance amusante et interactive.

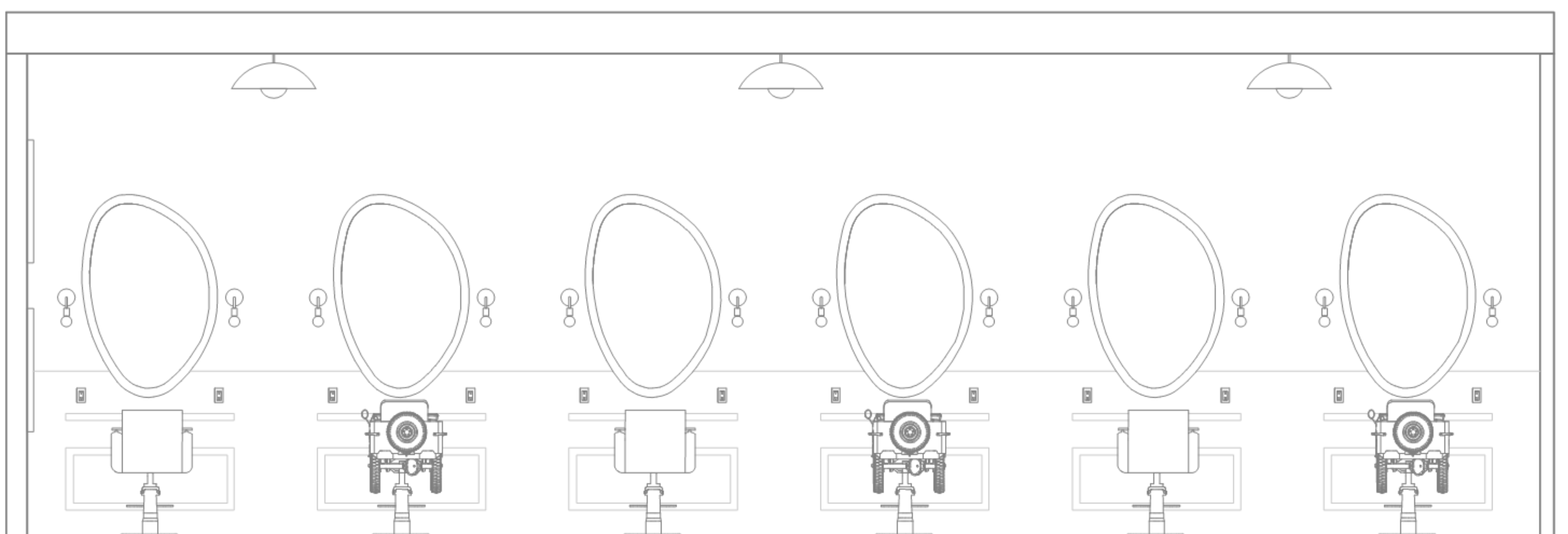
De plus, notre équipe, spécialement formée pour travailler avec les enfants, s'assure que chaque visite est synonyme de plaisir et de douceur, même pour les plus anxieux. Nous ne sommes pas juste un salon, nous sommes une destination familiale où chaque coupe devient un moment inoubliable!



RÉCEPTION



ZONE COIFFURE



Un salon de coiffure qui devient une aventure inoubliable!



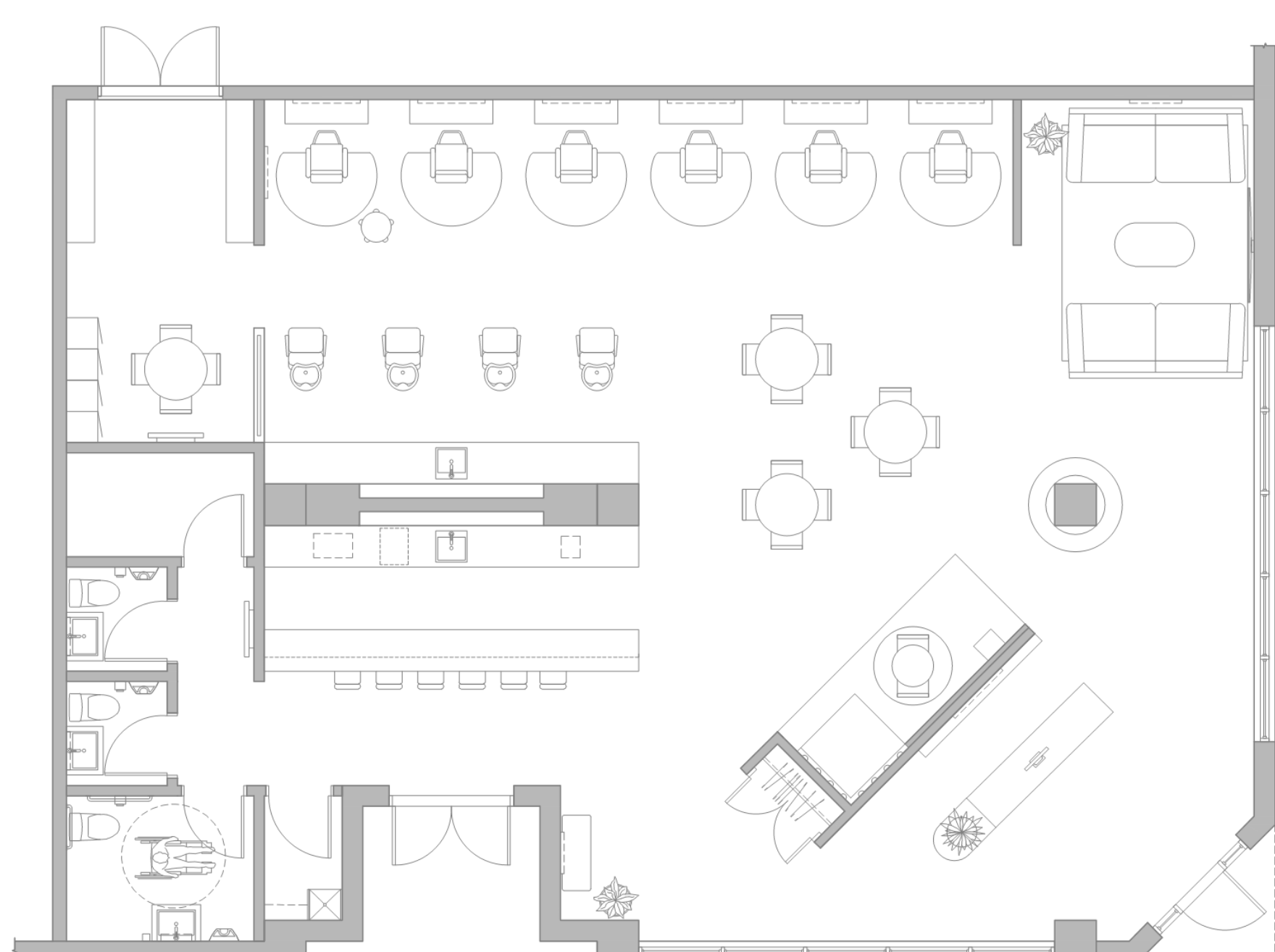
COMPTOIR JUS ET COLLATION



ZONE D'ATTENTE



ZONE COIFFURE



Par: Camille Pomerleau