



Mandat

Le principal inconvénient des fixations de planche à neige conventionnelles réside dans leur système d'attache, qui manque de rapidité. De plus, les sangles doivent être retirées, remises et réajustées à chaque descente, ce qui rend leur utilisation moins efficace et plus contraignante.

En collaboration avec NTTB Snowboards, une entreprise de planches à neige québécoise, l'objectif de ce projet est de concevoir une fixation de planche à neige munie d'un dispositif d'attache rapide permettant aux planchistes de s'attacher plus efficacement. Les sangles pourraient également demeurer ajustées à la botte, permettant ainsi aux utilisateurs de gagner du temps et d'améliorer leur expérience sur les pistes.

Concept

Le concept final est muni d'une barre d'attache rapide qui s'insère dans la base de la fixation afin de réduire le temps nécessaire pour s'attacher. Un levier situé sur le côté permet d'activer le mécanisme qui tire la barre d'attache et assure que le dispositif est sécurisé. Pour libérer la barre d'attache, il suffit d'actionner le levier dans le sens inverse.

Les fixations sont fabriquées avec des matériaux légers, flexibles et robustes, tels que l'aluminium et la fibre de carbone, afin d'assurer performance, durabilité et fiabilité aux planchistes.

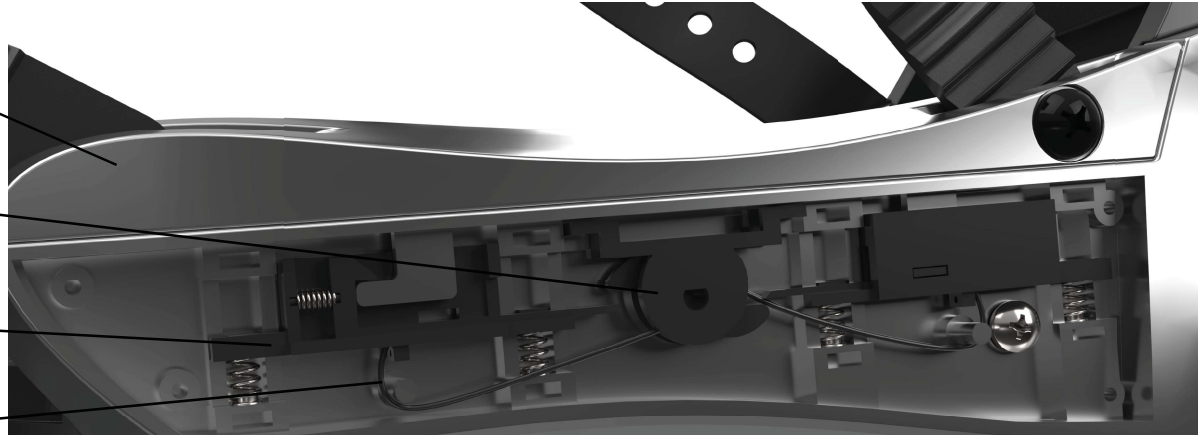
Fixations de planche à neige

tdp techniques de design
de produits

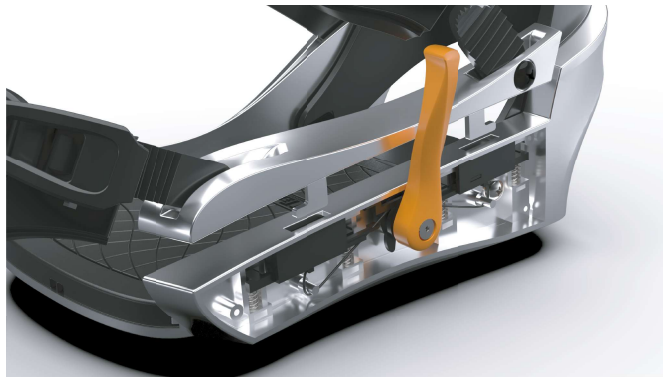


Fixations de planche à neige

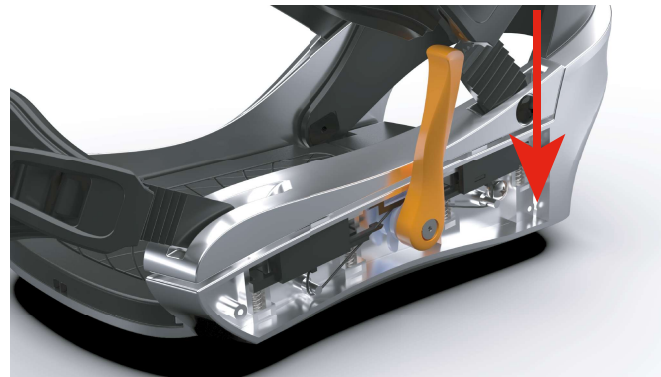
- Barre d'attache rapide
- Came de verrouillage
- Pièce coulissante
- Cable d'acier



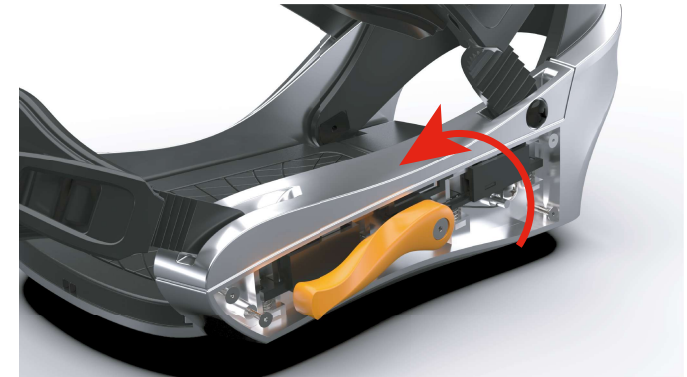
Lorsque le levier est pivoté, la came se verrouille et tire les cables d'acier afin de tensionner et sécuriser la barre d'attache. Pivoter le levier dans le sens opposé permet de libérer la barre d'attache.



Dispositif d'attache libéré



Dispositif d'attache enclenché



Dispositif d'attache sécurisé