

Mandat

La compagnie Uwagen cherche à ajouter un nouveau modèle de support de toit à son catalogue. Le mandat pour ce projet est de concevoir un support de toit adapté à un véhicule Ram ProMaster. Ce nouveau produit doit s'intégrer à toutes les configurations du support de toit P5, un modèle déjà fabriqué par la compagnie Uwagen. De plus, le nouveau support de toit doit comporter un plancher de toit ainsi que tous les emplacements nécessaires aux différents modules de configuration du modèle P5.

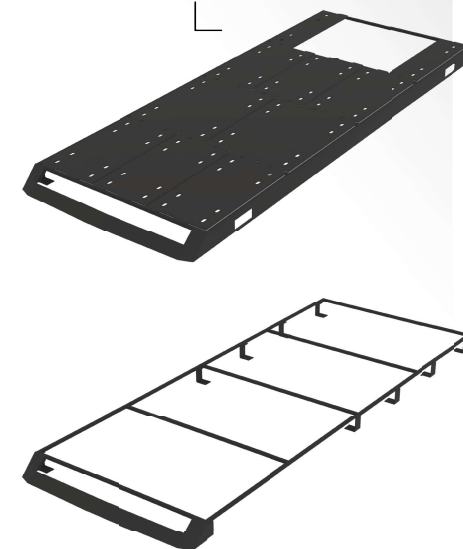
Concept

Ce nouveau support de toit est conçu selon les besoins spécifiques de la compagnie Uwagen. Son profil très fermé, ses emplacements pour les lumières et les modules complémentaires ainsi que son déflecteur profilé lui offrent un avantage aérodynamique, permettant de réduire les bruits d'habitacle. Les profils pleins offrent des possibilités de personnalisation avec des gravures uniques. Le plancher de toit offre plusieurs dispositions possibles ainsi que des trous pour pouvoir sangler ou accrocher de nombreux accessoires tels que des bagages ou des boîtes de rangement.

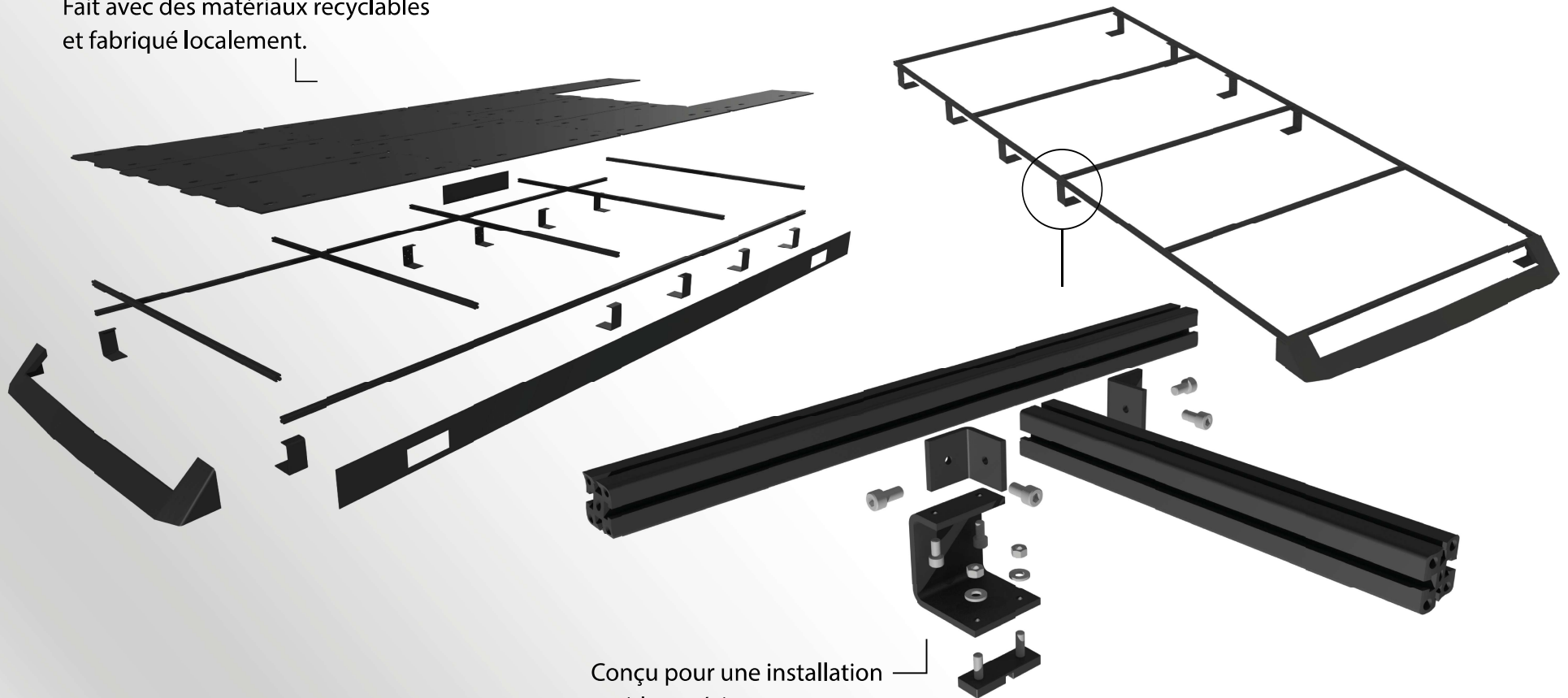


tdp techniques de design
de produits

Différentes configurations
possibles



Fait avec des matériaux recyclables
et fabriqué localement.



Conçu pour une installation
rapide et résistante.